

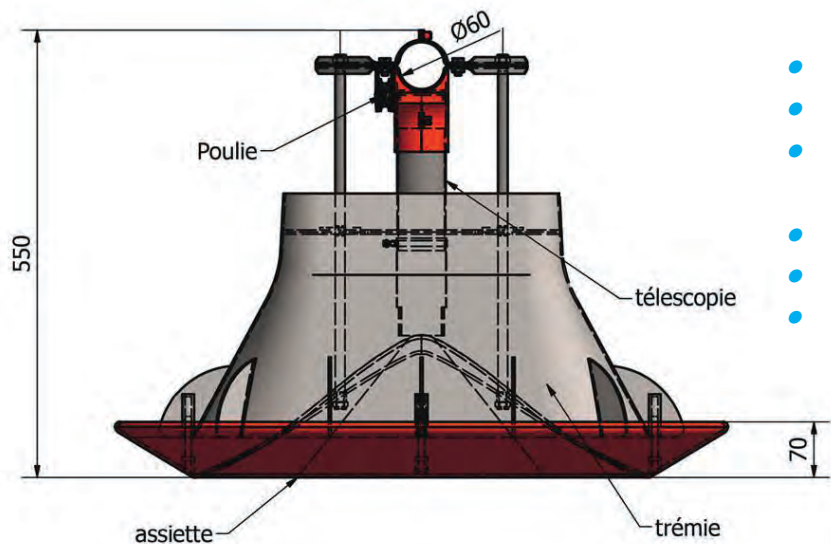
StarDuck®

"Le système d'alimentation pour canards PAG
du démarrage à la finition"

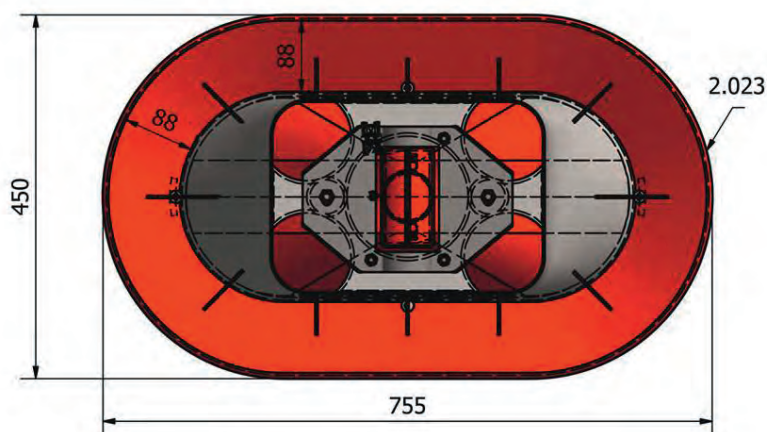


- Démarrage du caneton sans changement d'assiette
- Tube de distribution Ø60 :
 - Plus robuste
 - Incorporation maïs possible
 - Distribution plus rapide sans détérioration des granulés
- Assiette ovale perpendiculaire aux tubes :
 - Bonne circulation des canards
 - Plus de place à table
- Distribution de la ration complète avec une grande capacité par mangeoire
- Répartition homogène dans toutes les assiettes avec réglage centralisé par treuil
- Plus de place à table pour moins de stress lors du rationnement
- Nettoyage sans démontage d'assiette

Points forts

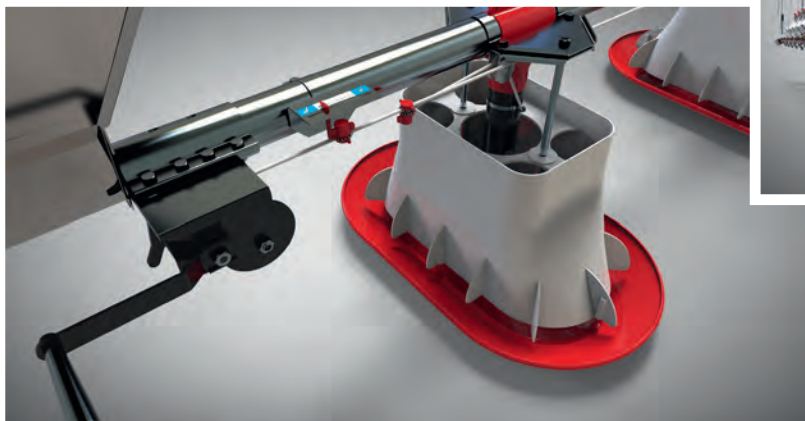


- Assiette basse 7 cm
- Facilité d'accès pour le caneton
- Pas de changement d'assiette pour le démarrage
- Réserve d'aliment importante
- Tube Ø60
- Télescopie réglable pour niveau d'aliment



- Assiette ovale perpendiculaire aux tubes
- Circonférence assiette : 2,02 m
- Plus de place à table pour les animaux

Réglage de la quantité d'aliments dans toutes les assiettes simultanément. Avec treuil et repère gradué.



Rotation de la chaîne pour nettoyage sans démontage

ELEVAGE SERVICE
le sens de l'innovation

Avenue de l'Océan - 40 500 Saint-Sever

Tél. : 05 58 76 44 64

Fax : 05 58 76 44 67



www.elevageservice-sud.com